

**SkyLine ChillS**  
**SkyLine ChillS Blast Chiller Freezer 30/30kg, 6 GN**  
**1/1 oder 600x400mm (12 Ebenen, Abstand 30mm)**  
**mit Touchscreen-Steuerung und Top - Eigengekühlt**  
**-R290**

**Technisches Datenblatt**

 ARTIKEL #  
 MODELL #

NAME #

SIS #

AIA #


**725539 (EBFA61TE)**

 SkyLine ChillS Blast Chiller  
 Freezer 30/30kg, 6 GN 1/1  
 oder 600x400mm (12  
 Ebenen, Abstand 30mm) mit  
 Touchscreen-Steuerung und  
 Top - Eigengekühlt -R290

## Kurzbeschreibung

### Artikel Nr.

Schockfroster mit hochauflösendem Touchscreen

- Interface, mehrsprachig.
- Für 6 GN 1/1 oder 600x400 Tablett. Bis zu 9 Eiscremebehälter à 5 kg (165x360x125h mm).
- Ladekapazität: Kühlen 30 kg; Gefrieren 30 kg.
- OptiFlow-Luftverteilungssystem zur Erzielung maximaler Leistung mit 7 Lüftergeschwindigkeitsstufen.
- Kühl-/Gefriermodi: Automatisch (10 Lebensmittelfamilien mit über 100 verschiedenen vorinstallierten Varianten); Programme (bis zu 1000 Programme speicherbar und in 16 verschiedenen Kategorien organisierbar); Manuell (sanftes Kühlen, starkes Kühlen, Gefrieren, Halten, Turbo-Kühlen und leichte Heißzyklen); Spezialzyklen (Cruise-Kühlen, Gärung, verzögerte Gärung, schnelles Auftauen, Sushi & Sashimi, Sous-Vide-Kühlen, Eiscreme, Joghurt und Schokolade).
- Spezialfunktionen: MultiTimer für Kühlen/Gefrieren, Make-it-Mine zur Anpassung der Benutzeroberfläche, SkyHub zur Anpassung der Startseite, Agenda MyPlanner, SkyDuo-Verbindung zu SkyLine-Öfen.
- Restzeitschätzung für sondengesteuerte Zyklen basierend auf Techniken der künstlichen Intelligenz (ARTE 2.0).
- Automatisches und manuelles Abtauen und Trocknen.
- USB-Anschluss zum Herunterladen von HACCP-Daten, Programmen und Einstellungen. Konnektivitätsbereit.
- 3-Punkt-Multisensor-Kerntemperaturfühler.
- Durchgehende Edelstahlkonstruktion.
- Innen abgerundete Ecken.
- Integrierte Kühleinheit.
- Kältemittel R290.
- Leistung garantiert bei Umgebungstemperaturen von +43°C (Klimaklasse 5).
- Konnektivitätsbereit (optional): Ermöglicht Echtzeitzugriff auf das Gerät, Austausch von Rezepten und Überwachung von Informationen wie Status, Statistiken, HACCP-Daten und Verbrauch sowie den Empfang von Servicebenachrichtigungen.

## Hauptmerkmale

- Halten bei +3 °C beim Schockkühlen oder -22 °C beim Schockfrostern wird automatisch am Ende jedes Zyklus aktiviert zum Energiesparen und Halten der Zieltemperatur (kann auch manuell aktiviert werden).
- Schockkühlzyklus: 30 kg von +90°C auf + 3°C in weniger als 90 Minuten.
- Schockfrostzyklus: 30kg von +90°C auf -41°C in weniger als 240 min.
- X-Freeze-Zyklus (+10°C bis -41°C): ideal zum Schockfrostern aller Arten von Lebensmitteln (roh, halb oder vollständig gekocht).
- Lite-Hot-Zyklus (+40°C bis -18°C): ideal für sensible Produkte.
- Multifunktionale Inneneinrichtung passend für Gastronormbehälter, Backbleche oder Eiscreme-Schalen.
- Turbo-Kühlen: Der Schockkühler ist im Dauerbetrieb bei der gewünschten Temperatur; ideal für Dauerproduktion.
- Automatikbetrieb mit 10 Lebensmittelfamilien (Fleisch, Geflügel, Fisch, Saucen und Suppen, Gemüse, Pasta/Reis, Brot, herzhaftes und süße Bäckerei, Dessert, Getränke-Schnellkühlung) mit über 100 verschiedenen vorinstallierten Varianten. Durch die automatische Sensorphase optimiert die Schnellkühlung den Kühlprozess je nach Größe, Menge und Art der Lebensmittel, um das gewählte Ergebnis zu erreichen. Echtzeit-Übersicht der Kühlparameter. Möglichkeit zur Personalisierung und Speicherung von bis zu 70 Varianten pro Produktfamilie.
- Cycles+:

  - Cruise Cycle (Patented EP1716769B1 and related family) setzt automatisch die Parameter für die schnellste und beste Kühlung (funktioniert mit der Sonde)
  - Gären
  - Gären
  - Verzögertes Gären
  - kontrolliertes Auftauen
  - Sushi&Sashimi (anisakisfreies Essen)
  - Chill Sous-vide
  - Speiseeis
  - Joghurt
  - Schokolade

- Programmmodus: Maximal 1000 Programme können im Speicher der Schnellkühlung gespeichert werden, um jederzeit den exakt gleichen hohen Standard wiederherzustellen. Die Programme können in 16 verschiedene Kategorien eingeteilt werden, um das Menü besser zu organisieren. 16-stufige Kühlprogramme sind ebenfalls verfügbar.
- MultiTimer-Funktion zur gleichzeitigen Verwaltung

**Genehmigung:** \_\_\_\_\_

von bis zu 20 verschiedenen Kühlzyklen, wodurch die Flexibilität erhöht und hervorragende Ergebnisse erzielt werden. Kann bis zu 200 MultiTimer-Programme speichern.

- OptiFlow Luftverteilungssystem zur Erzielung maximaler Leistung bei der gleichmäßigen Kühlung / Erwärmung und Temperaturregelung dank eines speziellen Designs des Innenraums in Kombination mit einem hochpräzisen, drehzahlgeregelten Lüfter
- Lüfter mit 7 Geschwindigkeitsstufen. Der Lüfter stoppt in weniger als 5 Sekunden beim Öffnen der Tür.
- 3-Punkt-Multisensor-Kerntemperaturfühler für maximale Präzision und Lebensmittelsicherheit.
- Restzeitschätzung für sondengesteuerte Zyklen auf Basis von Techniken der künstlichen Intelligenz (ARTE 2.0) zur einfacheren Planung der Aktivitäten.
- Anpassbare Vorkühl- und Vorheizfunktionen.
- Automatisches und manuelles Abtauen und Trocknen.
- Leistungsgarantie bei Umgebungstemperaturen von +43°C (Klimaklasse 5).

### Konstruktion

- Eingebaute Kälteeinheit.
- Magnetventil zur automatischen Steuerung des Gasdrucks im thermodynamischen Kreislauf.
- Haupt-Bauelemente aus Edelstahl 304 AISI.
- Verdampfer mit Antikorrosionsschutz.
- Motoren und Lüfter wasserdicht geschützt IP54.
- Nahtlos verschweißter, hygienischer Innenraum mit allen abgerundeten Ecken für eine einfache Reinigung.
- Abnehmbare Tür-Magnetdichtung in hygienischem Design.
- Lüfter auf schenkbarer Scharnierblende für Zugang zum Reinigen des Verdampfers.
- Türstopper, um die Tür offen zu halten, um die Bildung von schlechten Gerüchen zu vermeiden.
- Automatische Türrahmenheizung.

### Benutzeroberfläche und Datenmanagement

- Hochauflösende Druckempfindliche-Touchscreen-Oberfläche (übersetzt in 30 Sprachen) - Bedienerfreundliches Paneel auch für Personen mit Rot/Grün Sehschwäche vorkonfiguriert.
- Bilder hochladen für die vollständige Anpassung der Programme.
- Make-it-Mine Funktion, um eine vollständige Personalisierung oder Sperrung der Benutzeroberfläche zu ermöglichen.
- Mit SkyHub kann der Benutzer die Favoritenfunktionen auf der Homepage gruppieren und sofort darauf zugreifen.
- MyPlanner fungiert als eine Agenda, in der der Benutzer die tägliche Arbeit planen und personalisierte Benachrichtigungen für jede Aufgabe erhalten kann.
- Mit SkyDuo sind der Ofen und der Schockfroster miteinander verbunden und kommunizieren, um den Benutzer durch den Cook&Chill-Prozess zu führen und so Zeit und Effizienz zu optimieren (SkyDuo Kit als optionales Zubehör erhältlich).
- USB-Anschluss zum Herunterladen von HACCP-Daten, gemeinsame Nutzung von Programmen und Konfigurationen.
- Konnektivität, die für den Echtzeitzugriff auf angeschlossene Geräte über Fern- und HACCP-Überwachung vorbereitet ist (optionales Zubehör erforderlich).
- Schulungen und Anleitungen zu unterstützenden Materialien, die durch Scannen des QR-Codes mit jedem mobilen Gerät leicht zugänglich sind.
- Automatische Verbrauchsvisualisierung am Ende des Zyklus.

### Nachhaltigkeit

- Personenorientiertes Design mit 4-Sterne-Zertifizierung für Ergonomie und Benutzerfreundlichkeit.



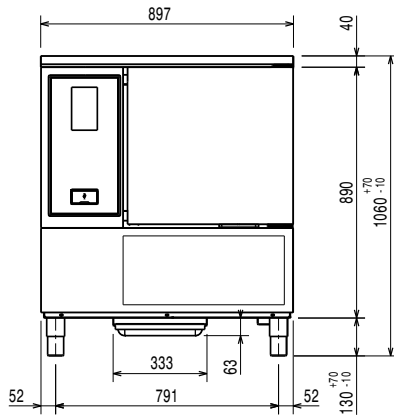
### Serienmäßiges Zubehör

- 1 St. Arbeitsplatte für 6 GN 1/1 Schockkühler/Froster PNC 880581
- 1 St. Drei Punkte Kerntemperaturfühler für Schockkühler/Froster PNC 880582

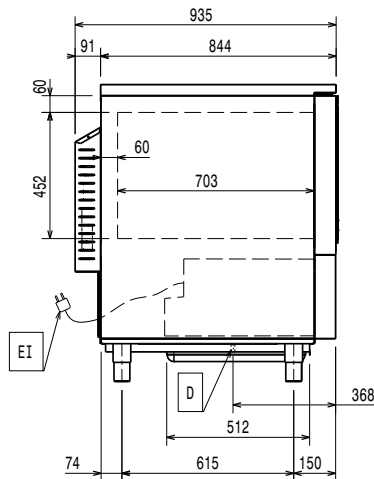
### Optionales Zubehör

- Bäckerei/Patisserie Rilsan Gitterrost für Schockfroster, Längseinschub (600x400mm) Nicht für Öfen PNC 880294
- Stapelset für 6 GN 1/1 Ofen auf 6 GN 1/1 Schockkühler/Froster - 100mm Höhe PNC 880565
- Set drei Stk. Kerntemperaturfühler mit einem Messpunkt für Schockkühler/Froster PNC 880567
- Arbeitsplatte für 6 GN 1/1 Schockkühler/Froster PNC 880581
- Drei Punkte Kerntemperaturfühler für Schockkühler/Froster PNC 880582
- 5 Edelstahlschienen für 6 & 10 GN 1/1 Schockkühler/Froster PNC 880587
- Flanschfüße für Schockkühler/Froster PNC 880589
- - NOT TRANSLATED - PNC 880676
- Radsatz 4 Räder für Schockkühler/Froster PNC 881284
- Ein Paar Edelstahlroste, GN 1/1 PNC 922017
- Edelstahlrost GN 1/1 PNC 922062
- Edelstahlrost Bäckerei/Patisserie 400x600mm PNC 922264
- CONNECTIVITY HUB - SIM (ROUTER) ETHERNET + WiFi + 4G (UE) PNC 922399
- CONNECTIVITY HUB - LAN (ROUTER) ETHERNET + WiFi PNC 922412
- IOT MODUL FÜR KOMBIDÄMPFER UND SCHOCKFROSTER (FÜR EINEN ANGESCHLOSSENEN UND SKYDUO/ANPASSUNG) PNC 922421
- - NOT TRANSLATED - PNC 922435
- Hordengestell mit Rädern 6 GN 1/1, 65mm Einschubabstand (std) PNC 922600
- Hordengestell mit Rädern, 5 GN 1/1, 80mm Einschubabstand PNC 922606
- Bäckerei/Patisserie Einschubschienengestell mit Rädern 400x600mm für 6 GN 1/1 Ofen und Schockkühler/Froster, 80mm Einschubabstand (5 runners) PNC 922607
- Transportwagen für Einfahrgestell für 6 & 10 GN 1/1 Öfen und Schockkühler/Froster PNC 922626
- Halterung für Kerntemperaturfühler bei Verwendung von Flüssigkeiten PNC 922714

Front

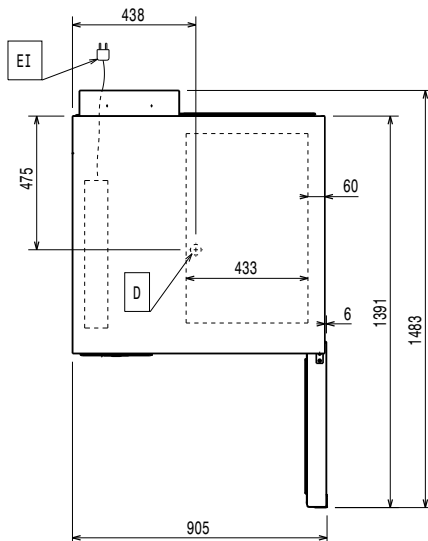


Seite



D = Ablauf  
 EI = Elektroanschluss

oben



### Elektrisch

Circuit breaker required

**Netzspannung:** 380-415 V/3N ph/50 Hz  
**Anschlusswert:** 3.4 kW  
**Heizleistung:** 0.77 kW

### Wasser

**Wasserablaufdimension:** 1"1/2

### Installation

**Clearance:** 5 cm on sides and back.  
 Please see and follow detailed installation instructions provided with the unit

### Kapazität:

**Max. Chargenleistung:** 30 kg  
**Anzahl/Art Roste:** 6 (GN 1/1; 600x400)  
**Anzahl und Art Becken:** 8 (360x250x80h)

### Schlüsselinformation

[NOT TRANSLATED] rechts  
**Außenabmessungen, Länge:** 897 mm  
**Außenabmessungen, Tiefe:** 937 mm  
**Außenabmessungen, Höhe:** 1060 mm  
**Nettogewicht:** 175 kg  
**Versandgewicht:** 182 kg  
**Versandvolumen:** 1.28 m<sup>3</sup>

### Kühldaten:

Built-in Compressor and Refrigeration Unit  
**Kühlleistung bei Verdampfungs-  
 Temperatur:** -10 °C  
**Min. Kühlbetriebstemperatur:** -41 °C  
**Max. Kühlbetriebstemperatur:** 90 °C  
 [NOT TRANSLATED] Luft

### Produkt Information (Verordnung EU 2015/1095)

Test performed in a test room at 30°C to chill/ freeze (+10°C/-18°C) a full load of 40mm deep trays filled with mashed potatoes evenly distributed up to a height of 35 mm at starting temperature between 65° and 80°C within 120/270min.

**Dauer Zyklus, Schockkühlen  
 (+65°C bis +10°C):** 74 min  
**Max. Kapazität (Schockkühlen):** 30 kg  
**Dauer Zyklus, Schockfrostern  
 (+65°C bis -18°C):** 252 min  
**Max. Kapazität (Schockfrostern):** 30 kg

### Zertifizierungen ISO

**ISO Standards:** ISO 9001; ISO 14001; ISO 45001; ISO 50001

### Nachhaltigkeit

**Art des Kältemittels:** R290  
**GWP Index:** 3  
**Kühlleistung:** 4837 W  
 [NOT TRANSLATED] 140g; 140g  
**Energieverbrauch pro Zyklus  
 (Schockkühlen):** 0.0957 kWh/kg  
**Energieverbrauch pro Zyklus  
 (Schockfrostern):** 0.2669 kWh/kg